

Schaltbares Dämpfungsglied

Hier soll ein schaltbares Dämpfungsglied bis 50 dB beschrieben werden.

Dieses ist besonders für den Netzwerktester NWT, HFM9 von Bernd DK3WX geeignet.

In seinen Unterlagen ist ein Vorschlag des Dämpfungsgliedes mit Ansteuerung direkt vom Controller.

Die Dämpfung kann in 10er Schritten 10-50 dB eingestellt werden.

Die 5 Volt Betriebsspannung kann direkt von NWT bezogen werden.

Es ist auch möglich, dieses Dämpfungsglied extern zwischen den NWT, HFM und Testobjekt zu schalten.

Der Schaltplan ist einfach gehalten und selbsterklärend.

Über den Stecker K1 werden Betriebsspannung und die Steuersignale für die Schaltstufen der Relais angelegt.

Über die Pin 3, 4, oder 5 von K1 werden die Transistoren T1, T2 und (oder) T3 vom PIC angesteuert.

Damit werden die Relais RE1 bis RE3 zum Schalten gebracht.

Die Unterteilung der Dämpfungswerte beträgt 10 dB, 20 dB und 20dB, als gesamte Dämpfung ergibt sich dann 50dB.

Jedes Dämpfungsglied ist in einer Kammer untergebracht und so vom nächsten Dämpfungsglied abgeschirmt.

Die gesamte Schaltung befindet sich auf einer Leiterplatte von 72 mm x 46 mm.

Zur Kontrolle der Pegel sind Testpunkte auf der Leiterplatte angebracht.

Hinweise zum Aufbau der Leiterplatte:

1. Widerstände der Dämpfungsglieder einlöten
 - a. R1, R4, R7, R14, R17, R20
2. alle Widerstände nach Masse einlöten
3. mit einer breiten Lötspitze und einer Temperatur von 430 – 450 Grad die Verbindung zum Massepin herstellen.
4. auflöten der Kammerwände (Außenwand mit Lötspitze fixieren, hilfreich ist ein Stück Draht, das in eine Durchkontaktierung geschoben wird)
5. Trennwände einlöten
6. Relais mit einer schlanken Lötspitze auflöten.
7. nun können alle restlichen Bauteile bestückt werden

Als Kammerwände werden folgende Bleche benötigt:

2x Blechwinkel (Streifen) 46mm x 20mm x 8mm 0,2 Cu-Blech (Pastlerbedarf)

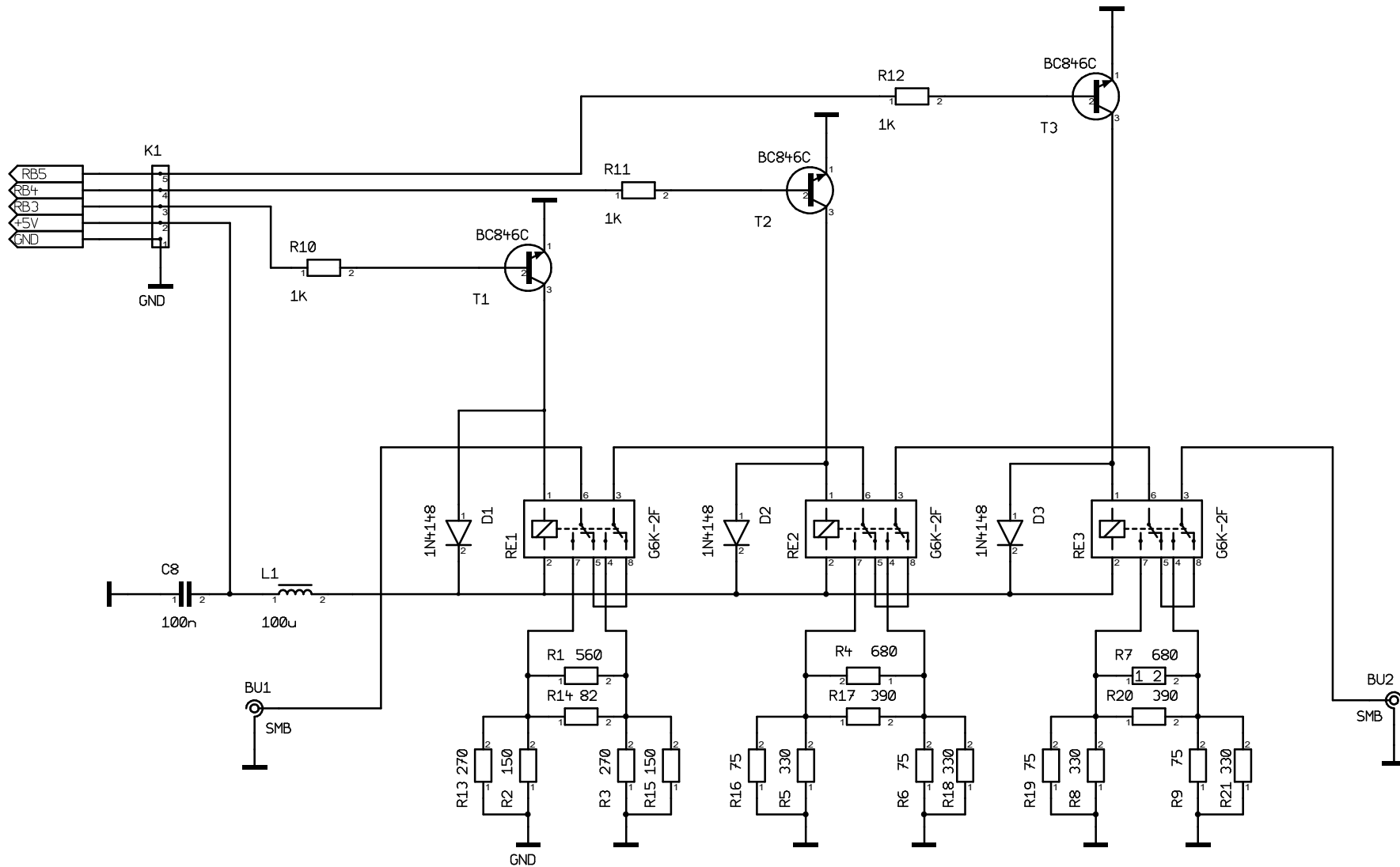
2x Trennwände 19mm x 8mm

Bevor die Kammern aufgelötet werden, sind noch Aussparungen (2mm) für die Signalleitung (8mm von der oberen Kammerwand) anzufertigen.

Stückliste Dämpfungsglied 10-50 dB

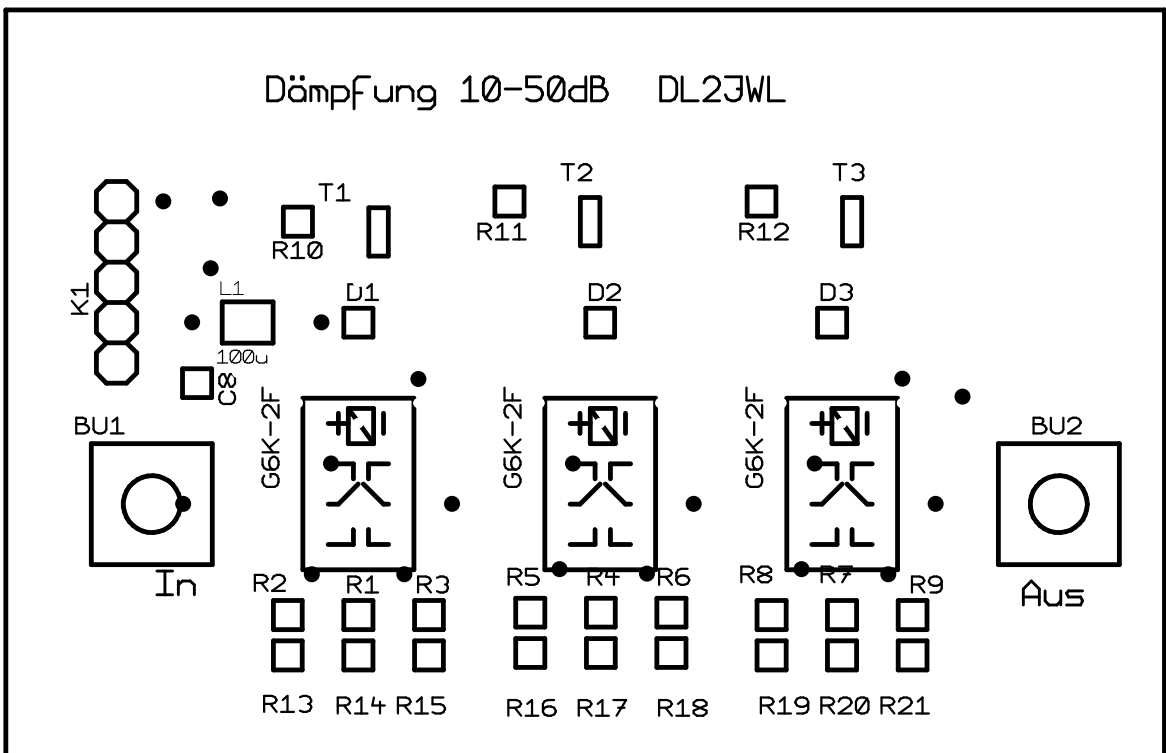
Author: Wolfgang Lässig DL2JWL

Pos	Anzahl	Name	Wert	Gehäuse
1	3 Stk.	R10,R11,R12	1k	1206
2	3 Stk.	D1,D2,D3	1N4148	1206
3	4 Stk.	R6,R9,R16,R19	75	1206
4	1 Stk.	R14	82	1206
5	1 Stk.	C8	100n	1206
6	1 Stk.	L1	100u	1210
7	2 Stk.	R2,R15	150	1206
8	2 Stk.	R3,R13	270	1206
9	4 Stk.	R5,R8,R18,R21	330	1206
10	2 Stk.	R17,R20	390	1206
11	1 Stk.	R1	560	1206
12	2 Stk.	R4,R7	680	1206
13	3 Stk.	T1,T2,T3	BC846C	SOT-23
14	3 Stk.	RE1,RE2,RE3	G6K-2F	RELAIS G6K-2F5V
15	1 Stk.	K1	K1X5	1X05
16	1 Stk.	GEH1	P-EURO	P-EURO
17	2 Stk.	BU1,BU2	SMB	SMB oder SMA

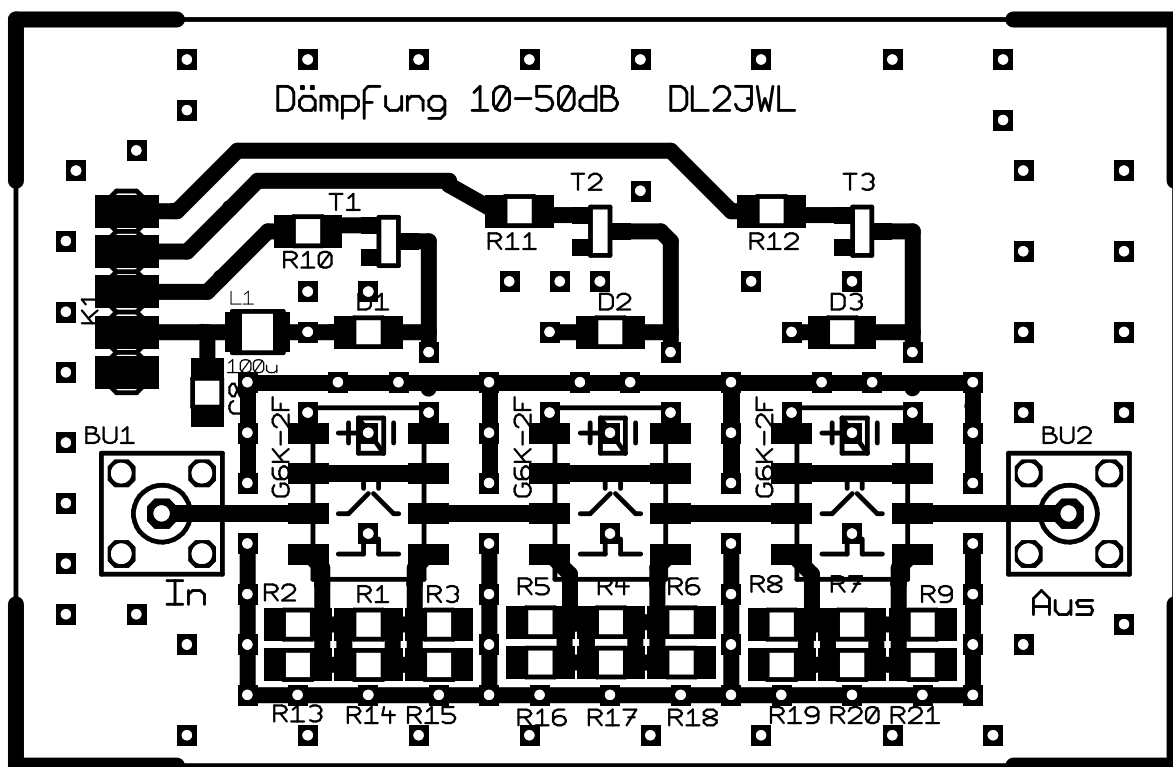


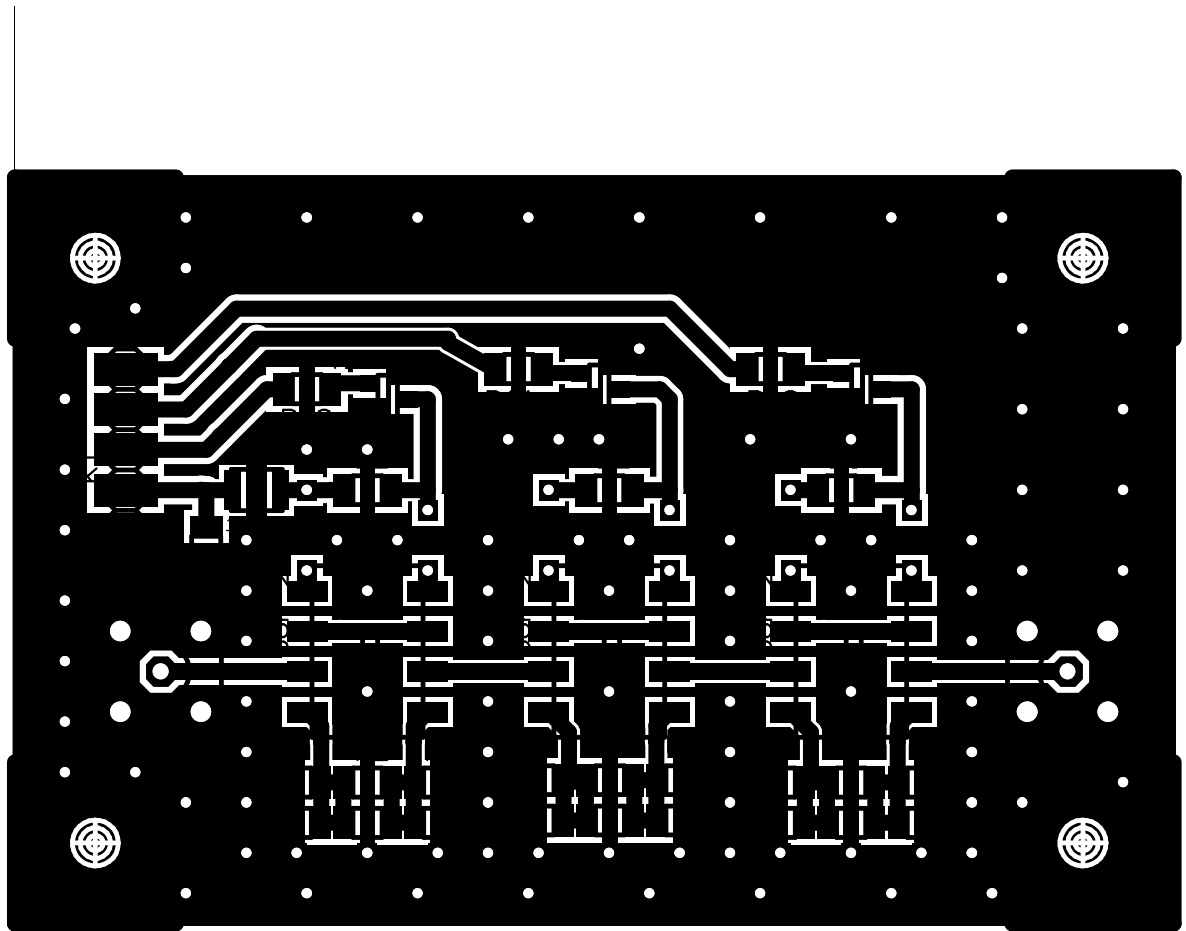
Maßstab	107,49%	Datei	doempf2.T3001	Zeichner		Blatt	1
Anderung	21.04.07 20:04	Titel		Dämpfungsglied 10-50 dB			
Ausgabe	21.04.07 20:27						
Firma	DL2JWL	Projekt		HFM9			

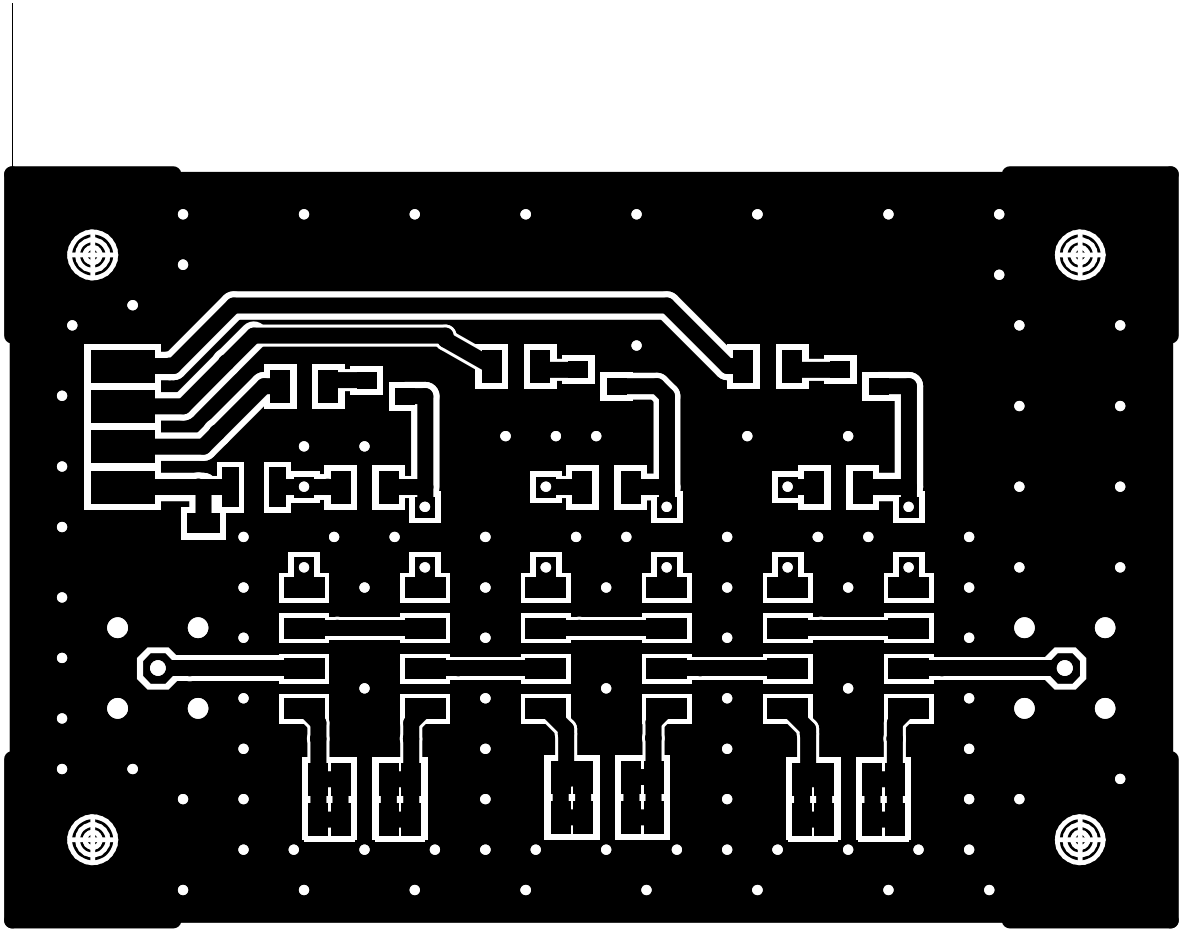
Dämpfung 10-50dB DL2JWL

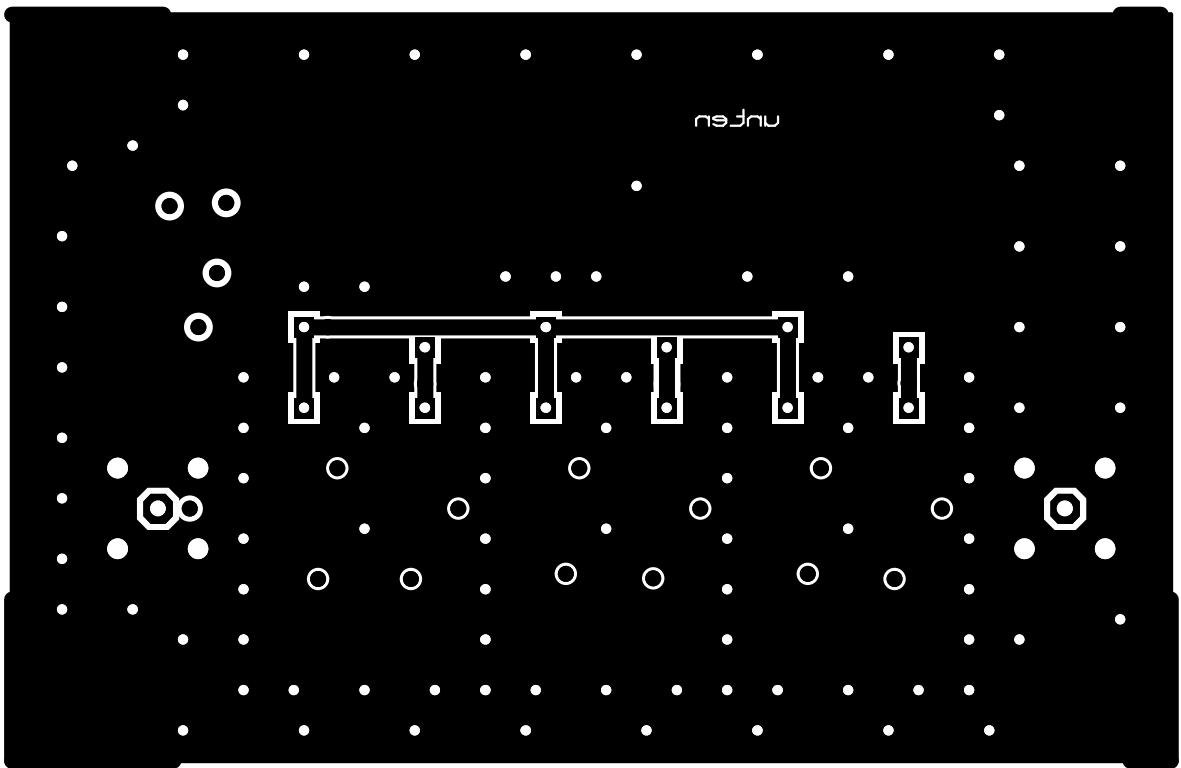


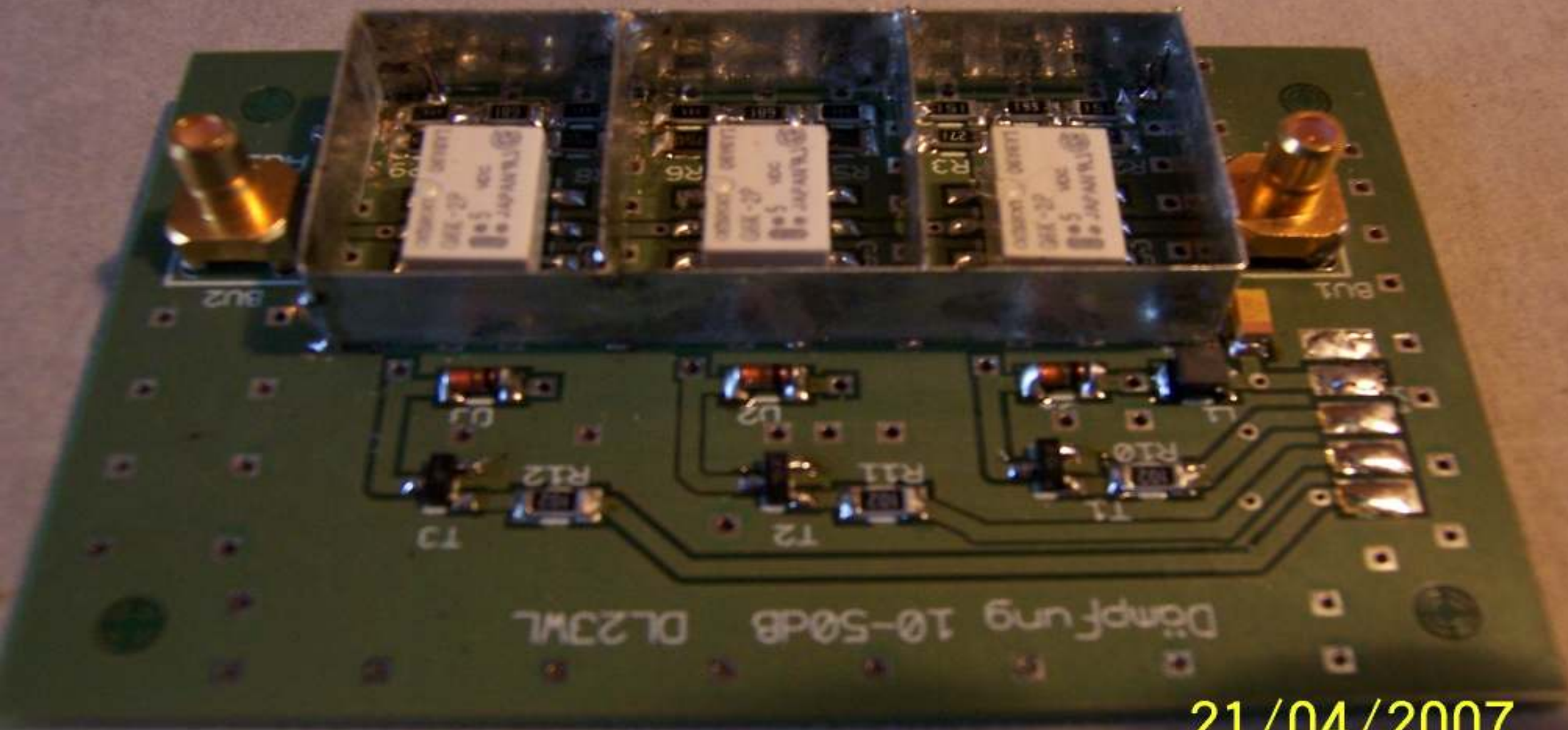
Dämpfung 10-50dB DL2JWL











21/04/2007



21/04/2007

